

**MURETE PARA LA INATALACION DE EQUIPOS DE MEDICION EN SERVICIOS DE FUERZA**

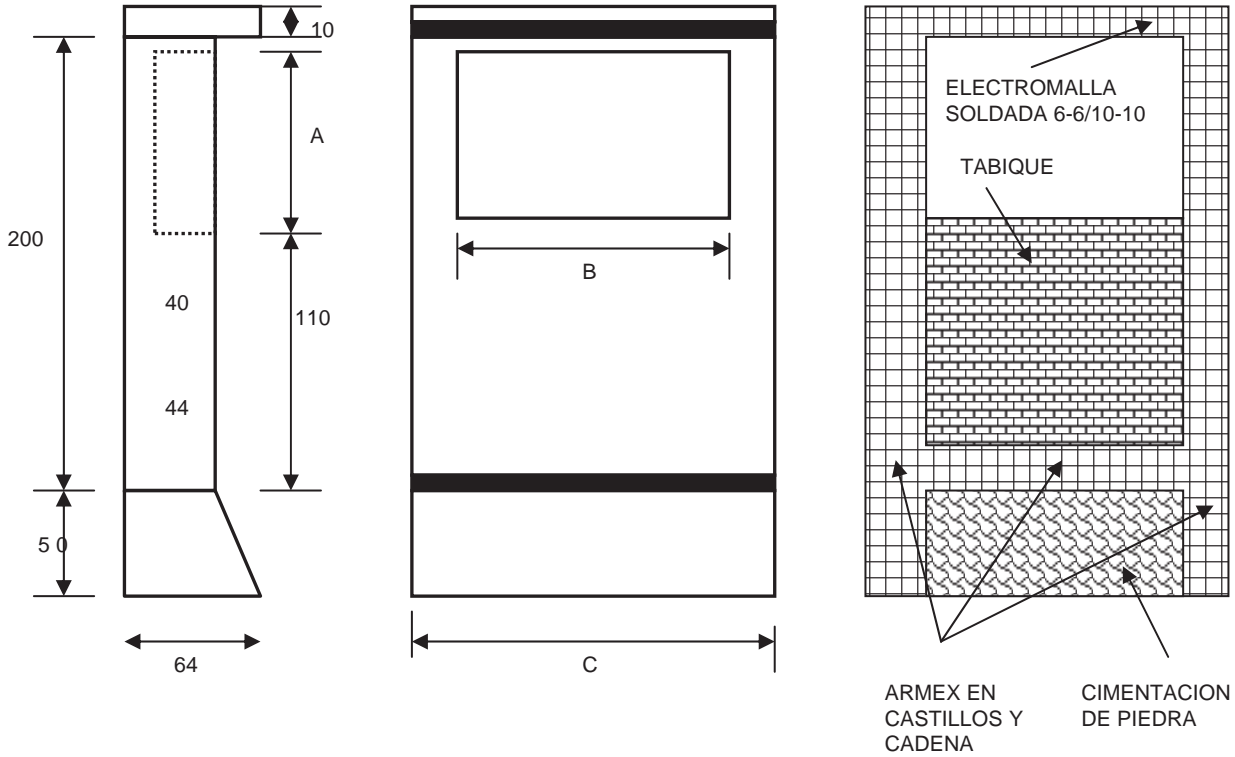
ELABORO: G.V.R

REVISO: L.R.F

APROBO: V.L.M

AÑO: 2004

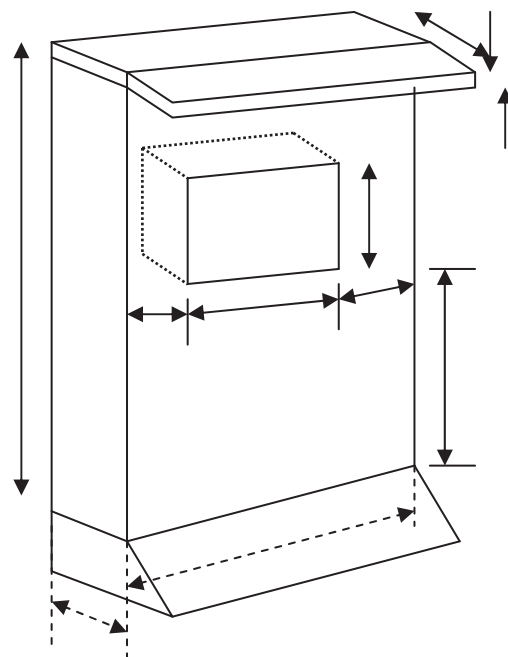
ESPECIFICACIONES: MM-01



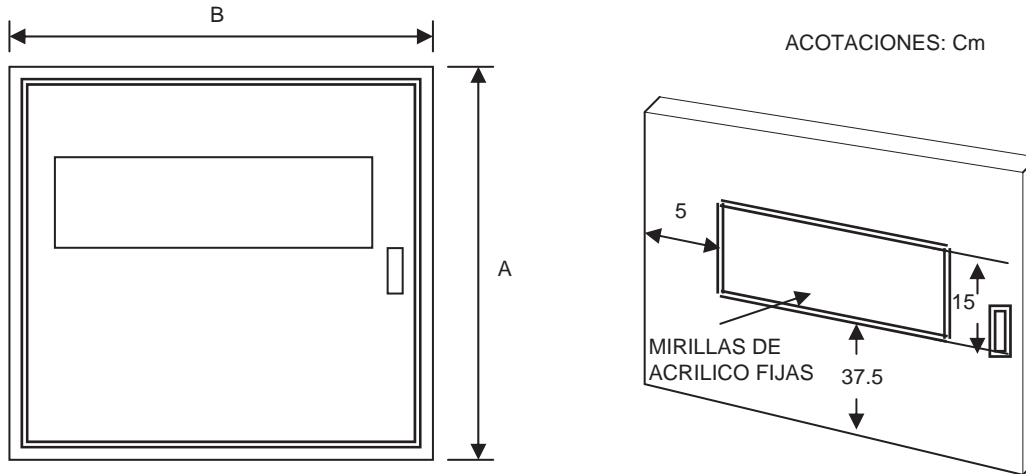
MURETE DE TABIQUE Y LOSA DE CONCRETO PARA LA PROTECCION DEL EQUIPO DE MEDICION

NOTA: PARA SELECCIONAR EL NICHOS Y EL MURETE ADECUADO AL SERVICIO, ES NECESARIO CONSULTAR CON EL DEPARTAMENTO DE MEDICION DE LA ZONA

SIN ESCALA  
ACOTACIONES: Cm



**DETALLE DE LA PUERTA DE PROTECCION DEL NICHOS**



**OBSERVACIONES:**

EL MATERIAL A UTILIZAR DEBE SER DE ALUMINIO

LA PUERTA DE PROTECCION DEBE SER MONTADA EN UN MARCO DEL MISMO MATERIAL,

EN CASO DE REQUERIRSE LA INSTALACION DE DOS BASES DEBE PROCEDERSE DE ACUERDO A LO SIGUIENTE

**A.-** SI LOS MEDIDORES SON NO AUTOCONTENIDOS, SOLO DEBE ADQUIRIRSE LA BASE DOBLE Y FIJARLA OBSERVA RECOMENDACIONES HECHAS EN LA CORRESPONDIENTE ESPECIFICACION

**SELECCIÓN DE LAS DOMENCIONES DEL NICHOS Y MURETE  
SEGÚN EL TIPO DE EQUIPO DE MEDICION**

MEDICION	1 BASE				2 BASE			
	NICHOS			ANCHO (C) MURETE				ANCHO (C) MURETE
	A	B	FONDO		A	B	FONDO	
TC'S EN NICHOS	90	50	40	90				
TC'S DE MEDICION	70	50	40	90	70	70	40	110

NOTA: PARA SELECCIONAR EL NICHOS Y EL MURETE ADECUADO EL SERVICIO, ES NECESARIO, CONSULTAR CON EL DEPARTAMENTO DE MEDICION DE LA ZONA

**NICHO PARA LA INSTALACION DE EQUIPOS DE MEDICION DE SERVICIOS DE FUERZA**

ELABORO:G.V.R

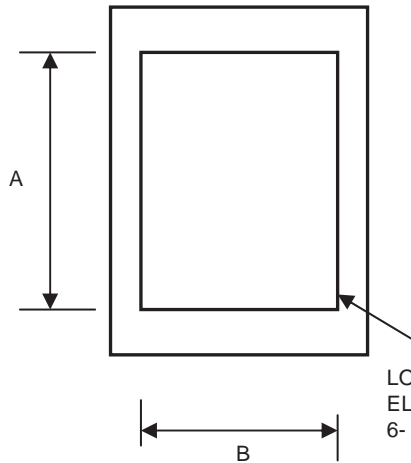
REVISO: L.R.F

APROBO:V.L.M

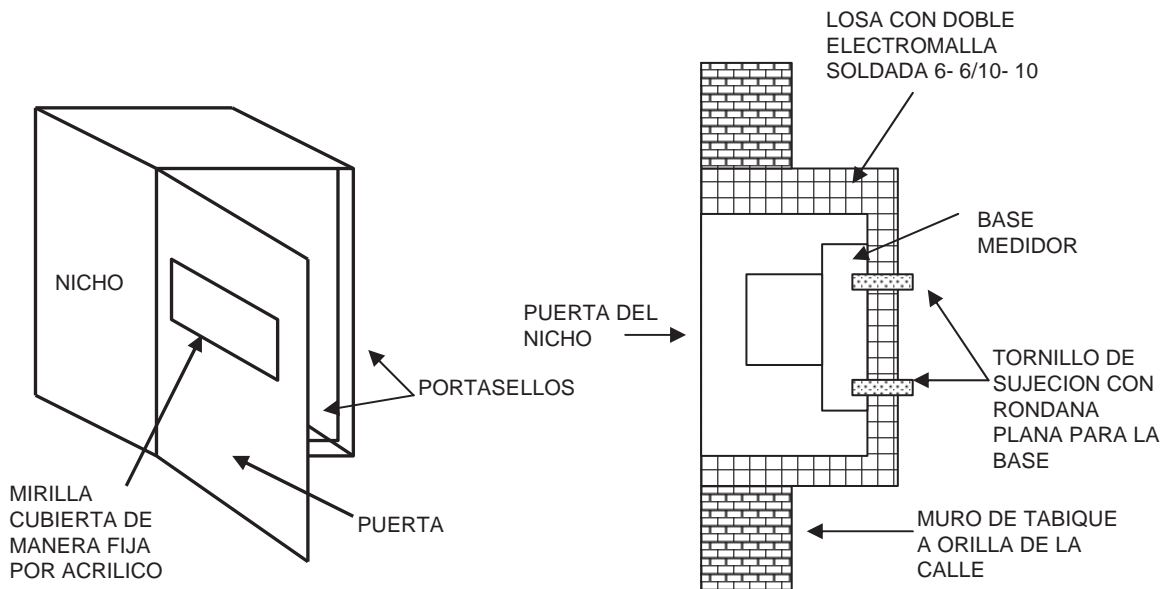
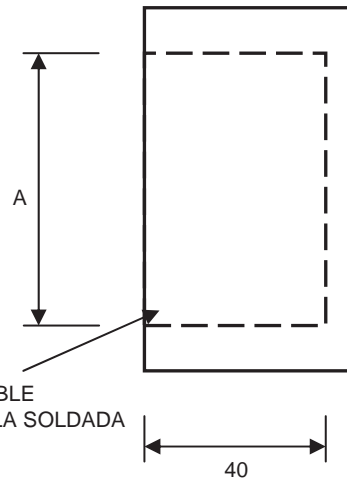
AÑO:2004

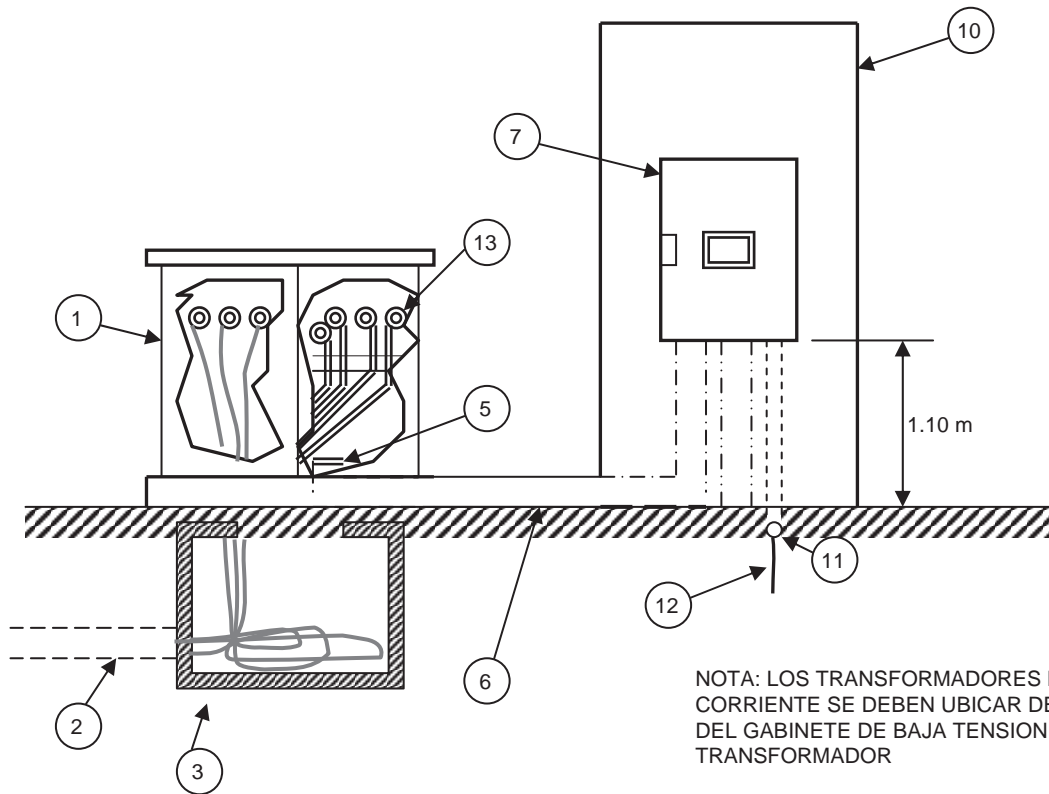
ESPECIFICACIONES: MN-03

VISTA FRONTAL

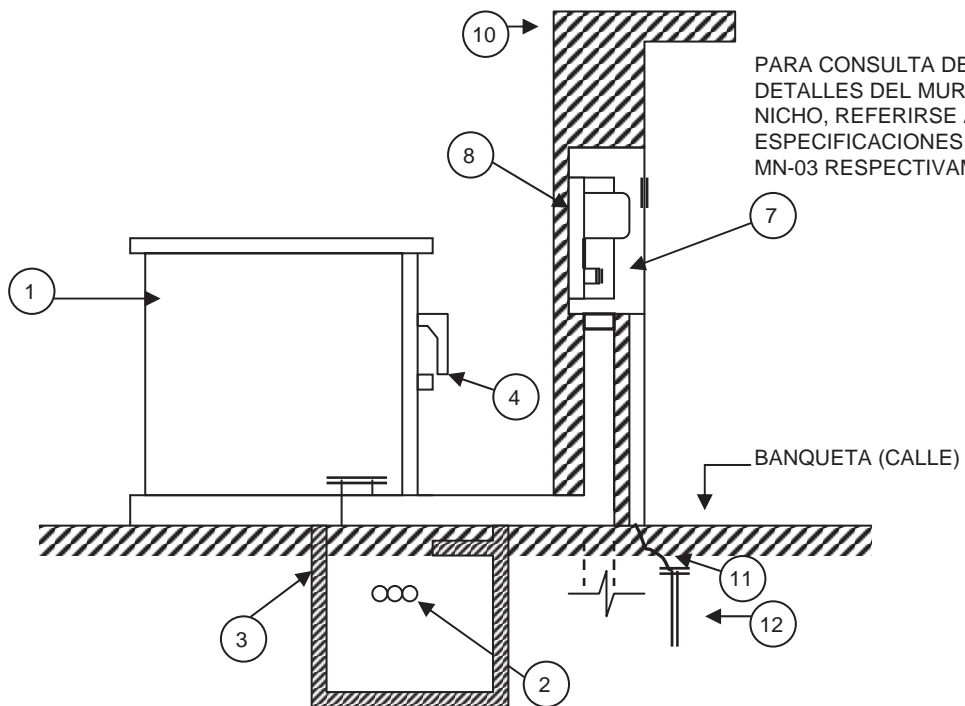


VISTA LATERAL





NOTA: LOS TRANSFORMADORES DE CORRIENTE SE DEBEN UBICAR DENTRO DEL GABINETE DE BAJA TENSION DEL TRANSFORMADOR



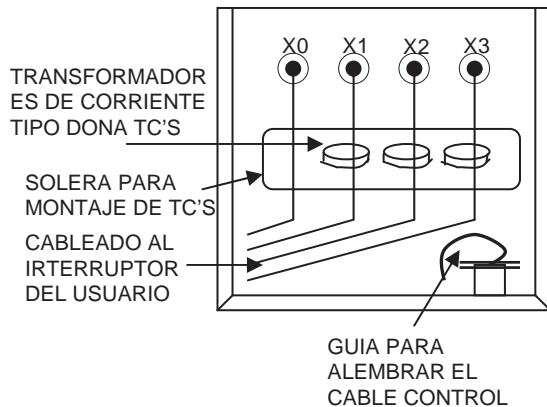
PARA CONSULTA DE LOS DETALLES DEL MURETE Y NICHO, REFERIRSE A LAS ESPECIFICACIONES MM-01 Y MN-03 RESPECTIVAMENTE

**DISPOSICIONES GENERALES**

- I. EL SERVICIO SE PROPORCIONARA SIEMPRE AL LIMITE DE PROPIEDAD, EL TRANSFORMADOR Y EL NICHOS DEL MEDIDOR DEBEN ESTAR AL FRENTE DE LA CALLE SIN IMPEDIMENTO FISICO PARA TENER ACCESO EN FORMA PERMANENTE.
- II. EL ENTUBADO DESDE EL SECUNDARIO DEL TRANSFORMADOR HASTA EL NICO DEL MEDIDOR DEBE SER COMPLETO Y BISBLE SIN EXISTIR REGISTROS Y EL CABLEADO DEBE SER CONTINUO SIN EMPALMES
- III. LA DISTANCIA MAXIMA ENTRE EL TRANSFORMADOR Y EL NICHOS DE MEDIDORES SERA DE 5 METROS
- IV. DEBE USARSE MATERIALES NORMALIZADOS UY QUE NO ESTEN RECAHAZADOS POR EL LABORATORIO DE CFE.
- V. LA PROPIEDAD DEBE TENER MARCADO PERMANENTEMENTE EL NUMERO OFICIAL EN LUGAR VISIBLE ESTE SE OBTIENE EN OBRAS PUBLICAS MUNICIPAL.
- VI. LA BASE SOCKET DEL MEDIDOR SE DEBE ATERRIZAR A TRAVES DE UN CONECTOR EN EL INTERIOR DE LA MISMA.
- VII. LA CONEXIÓN ALAMBRE DE COBRE-VARILLA DE TIERRA DEBE HACERSE CON SOLDADURA TIPO CADWELD.

**DETALLE "A"**

**REGISTRO DE BAJA TENSION**



**EL USUARIO INSTALARA POR SU CUENTA**

- 1. Subestación tipo pedestal.
- 2. Acometida de media tensión de acuerdo a especificaciones de CFE.
- 3. Registro para acometida de media tensión de acuerdo a especificaciones de CFE.
- 4. Portasellos para sellar las puertas de M. T. y B. T. del transformador.
- 5. Monitor de 38mm de diámetro.
- 6. Tubería conduit galvanizada pared gruesa de 38mm diámetro.
- 7. Nicho para alojar medidor según especificación MN-03.
- 8. Base enchufe doble o simple de 13 terminales 20 amperes con block de pruebas de acuerdo a las recomendaciones del departamento de medición Muro o murete de acuerdo a especificaciones MM-01
- 9. Juego de contra y monitor de 38mm de diámetro.
- 10. Muro o murete de acuerdo a especificación MM-01.
- 11. Cable de cobre desnudo No. 4 AWG para conexión a tierra.
- 12. Varilla COPPERWELD de 13mm x 3m con conector
- 13. Fundas termocontractiles para sellar las terminales de baja tensión del transformador.

**CFE INSTALARA POR SU CUENTA**

- A. Medidor polifásico KWH, KW y KVARH.
- B. Sellos tipo candado.
- C. Dispositivo de seguridad para el nicho de medición.